



**SCHIEDEL, Rondo Plus.** Zastosowanie: uniwersalny, trójwarstwowy system kominowy do odprowadzania spalin z urządzeń grzewczych na wszystkie rodzaje paliw. **Zalety:** spełnia wymogi nowoczesnej techniki kominowej; wytwarza dobry ciąg, odporny na pożar sadzy, wilgoć i działanie kondensatu; rury wew. o zwiększonej odporności na korozję, gąszościenne, z systemem przewietrzania, mała powierzchnia zabudowy. **Średnica [mm]:** 120-400. **Temp. spalin [°C]:** 60 do 600. **Gwarancja:** 30 lat.



**SCHIEDEL, Avant.** Zastosowanie: inteligentny system kominowy do pracy z kotłami kondensacyjnymi i niskotemperaturowymi na gaz lub olej; przystosowany do współpracy z kotłami gazowymi z zamkniętą i otwartą komorą spalania; możliwość pracy w nad- i podciśnieniu. **Materiał:** cienkościenna, profilowana rura ceramiczna o wys. 66 cm prowadzona wewnątrz pustaka z betonu lekkiego. **Średnica [mm]:** 120-250. **Maks. temp. spalin [°C]:** 200. **Gwarancja:** 30 lat.



**SCHIEDEL, PRO Advance.** Zastosowanie: rewolucyjne rozwiązanie w technice kominowej, zapewniające elastyczność przy wyborze rodzaju paliwa (gaz ziemny, olej opałowy, węgiel, drewno i inne paliwa stałe) systemu grzewczego i trybu pracy. **Zalety:** najwyższej jakości, technicznie perfekcyjna, profilowana i cienkościenna rura ceramiczna o dł. 1,33 m; odporny na pożar sadzy, działanie kondensatu i wilgoć. **Średnica [mm]:** 140-200. **Maks. temp. spalin [°C]:** 600. **Gwarancja:** 30 lat.



**SCHIEDEL, Pustak wentylacyjny Thermo.** Zastosowanie: pustak dedykowany do wentylacji grawitacyjnej i hybrydowej, wyposażony w warstwę izolacji termicznej, która znacznie poprawia właściwości izolacyjne pustaka. **Zalety:** mały ciężar i łatwość montażu (3 pustaki/1 mb) komina wentylacyjnego dwuciągowego; niski współczynnik przenikania ciepła; spełniają wymagania odporności ogniowej w klasie EI 120.



**Schiedel, Hybrydowa nasada wentylacyjna Schiedel Fenko.** Zastosowanie: zapewnia właściwe wartości ciągu w kanałach wentylacyjnych budynków mieszkalnych – podczas optymalnych warunków atmosferycznych Schiedel Fenko pracuje jako nasada grawitacyjna, w przypadku niekorzystnych warunków atmosferycznych lub gdy istnieje konieczność zwiększenia ciągu wentylacyjnego, użytkownik może włączyć wentylator (opcjonalnie ze sterownikiem HIGSTER).



**Schiedel, Wywietrznik grawitacyjny Schiedel Bryza bez elementów wirujących.** Zastosowanie: do wentylacji pomieszczeń w budynkach mieszkalnych oraz pomieszczeniach przemysłowych; wywietrznik zwierciada od góry kanał grawitacyjny z pustaków wentylacyjnych firmy Schiedel, wywietrznik wykorzystuje siłę omijającego wiatru i tym samym tworzy optymalne warunki dla ruchu powietrza grawitacyjnego w kanale wentylacyjnym.



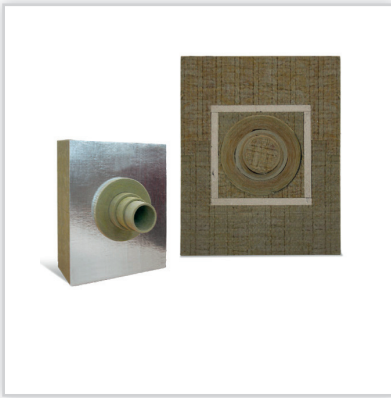
**Schiedel, Schiedel Multi.** Zastosowanie: to najnowocześniejszy system powietrzno-spalinowy do odprowadzania spalin z kotłów z zamkniętą komorą spalania i kotłów kondensacyjnych. **Zalety:** odporny na wilgoć, możliwość podłączenia do 10 kotłów, odpowiedni dla temperatur spalin do 200°C. **Średnica [mm]:** 140-250. **Maks. temp. spalin [°C]:** 200. **Gwarancja:** 30 lat.



**Schiedel, Schiedel Quadro.** Zastosowanie: służy do odprowadzania spalin z urządzeń opalanych gazem z zamkniętą komorą spalania, szczególnie w budownictwie wielorodzinnym; napływ powietrza do paleniska z zewnątrz poprzez kanał powietrzny zintegrowany z instalacją kominową. **Zalety:** odporny na działanie kondensatu i wysokich temperatur, możliwość wielokrotnych podłączeń, energooszczędny. **Średnica [mm]:** 140-300. **Temp. spalin [°C]:** 80-200. **Gwarancja:** 30 lat.



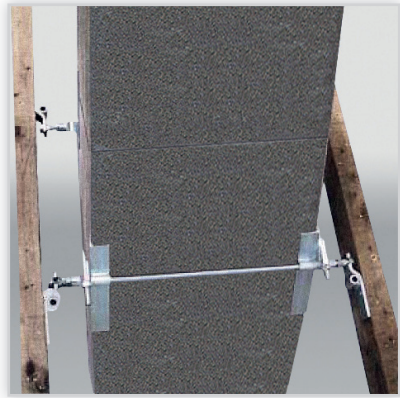
**Schiedel, Pustaki wentylacyjne.** Zastosowanie: do budowy grawitacyjnych systemów wentylacyjnych – wybudowane z nich kanały wentylacyjne charakteryzują się małą ilością fug, co zmniejsza opory przepływu i tym samym zwiększa ich wydajność. **Budowa:** wykonane są z betonu lekkiego o grubości ścianek i przegród 4 cm oraz wysokości elementów 33 cm; możliwość wyboru pustaków 1, 2, 3 i 4-kanałowych, dwustronnie otykowane spełniają wymagania klasy odporności ogniowej EI 120.



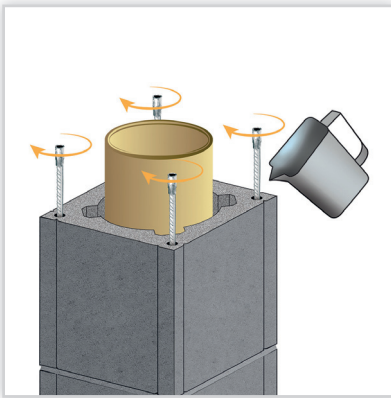
**Schiedel, Kształtki termoizolacyjne Ignis Protect.** Zastosowanie: kształtki dedykowane do izolowania przejść rur spalinowych i dymowych przez ściany wykonane z palnych materiałów budowlanych lub elementów składających się z palnych części (np. drewnianej ramy) – eliminacja krytycznego nagrzewania przegrody. **Zalety:** bezpieczne rozwiązanie dla każdego rodzaju ścian, uniwersalność i łatwość montażu, ognioodporność – wyrób niepalny, klasa reakcji na ogień – A1.



**Schiedel, Daszki kominowe.** Stalowe fale kominowe GRAND oferowane są 3 typach wymiarowych (43/50, 43/66 i 43/80 cm), co zapewnia uniwersalność ich stosowania przy różnego rodzaju zestawach kominów. Daszek jest estetyczny i ma atrakcyjny kształt, nie tworzy zbyt dużego oporu dla wiatru. **Zastosowanie:** zabezpieczenie wewnętrznego przewodu kominowego przed opadami deszczu.



**Schiedel, Uchwyty kominowe.** Elementy stosowane dla zapewnienia sztywności poziomej przejścia dachowego a jednocześnie oddylatowania kominą od konstrukcji budynku. Przejścia dachowe są zestawem konstrukcyjnych elementów stalowych (kątowniki, łączniki, uchwyty krokwiowe i pręty) oraz stalowych elementów montażowych (wkręty i nakrętki). Oferowane są w 2 wersjach (montaż na lub pod krokwiami oraz montaż między krokwiami).



**Schiedel, Zestaw zbrojeniowy.** Zastosowanie: usztywnienie i zwiększenie stateczności kominą przy znacznych wysokościach ponad dachem. **Zalety:** łatwość montażu, mały ciężar zestawu, kompletność rozwiązania (nie wymaga od montażysty dodatkowych akcesoriów), uniwersalność zastosowania przy różnych typach kominów Schiedel, możliwość zastosowania kominów w niestandardowych wysokościach.



**Schiedel, Wewnętrzna masa uszczelniająca SKD.** Silikatowa masa odporna na działanie wysokich temperatur i wytrzymała na ścieranie. **Zastosowanie:** do renowacji przewodów dymowych i wentylacyjnych.



**Schiedel, Zaprawa montażowa Schiedel.** Zaprawa ta jest specjalną, suchą mieszanką składników mineralnych oraz dodatków uszlachetniających i hydrofobowych przygotowaną w warunkach fabrycznych. **Zastosowanie:** spoiwo łączące pustaki kominowe Schiedel.



**Schiedel, Systemy kominowe.** W budynkach jednorodzinnych zastosowano systemy kominowe Schiedel.